

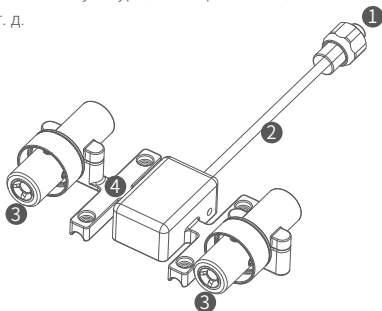
Лазерный измерительный прибор CHASING

Руководство пользователя

V1.0

Лазерный измерительный прибор Chasing был разработан специально для работы с подводными дронами серии Gladius. Его можно использовать для получения точных данных при обмере подводных объектов аквакультуры, осмотре плотин, техническом обслуживании судов и т. д.

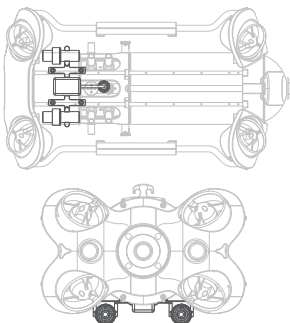
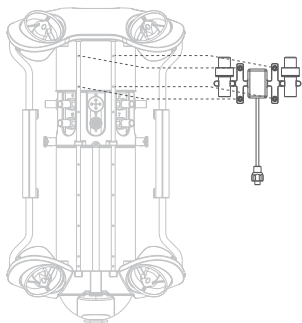
1. Разъем соединительного кабеля
2. Соединительный кабель
3. Красный лазерный луч
4. Монтажное основание



Установка и подключение

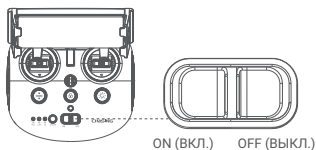
Без док-станции

1. Убедитесь, что подводный дрон выключен, а затем прикрепите лазерный измерительный прибор с помощью четырех винтов М3 х 8, которые необходимо закрутить в резьбовые отверстия на опорных штангах под блоком управления.
2. Подключите штекер кабеля лазерного измерительного прибора к 4-контактному универсальному периферийному интерфейсу подводного дрона и затяните гайки.

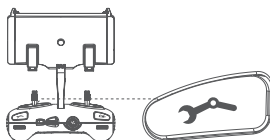


3. После включения и запуска подводного дрона кратковременно нажмите кнопку с изображением манипулятора на пульте дистанционного управления, чтобы включить/выключить лазер.

1

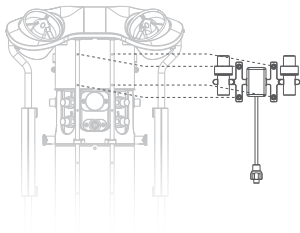


2

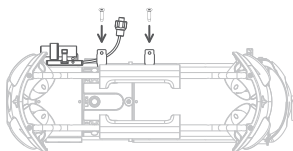


С док-станцией

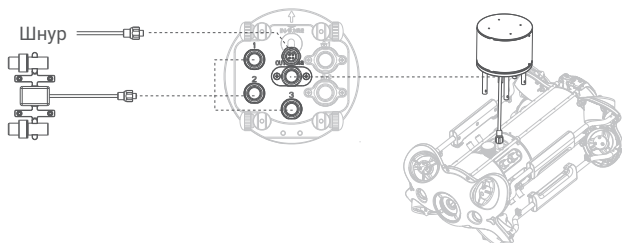
1. Убедитесь, что подводный дрон выключен, а затем прикрепите лазерный измерительный прибор с помощью четырех винтов М3 x 8, которые необходимо закрутить в резьбовые отверстия на опорных штангах над блоком управления.



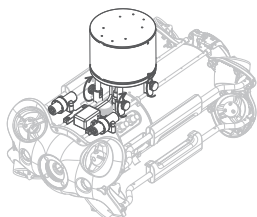
2. Снимите 4 монтажные опоры с док-станции, а затем прикрепите их с помощью четырех винтов М3 x 8, которые необходимо закрутить в резьбовые отверстия на верхней опорной штанге спереди и сзади от гнезда для кабеля.



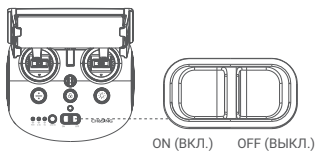
3. Подключите кабель лазерного измерительного прибора к любому гнезду с маркировкой 1/2/3 на док-станции, а затем затяните гайки. Вставьте встроенный штекер док-станции в гнездо для основного кабеля и затяните гайки. Подключите основной кабель к гнезду с пометкой OUT/TETHER OUT на док-станции и затяните гайки.



4. Вставьте опорные ножки док-станции в монтажные опоры и затяните винты с накатанной головкой. На этом процедура установки и подключения завершена.



5. После включения подводный дрон готов к работе.



Характеристики

Размер	132 x 70 x 36,5 мм
Масса	Около 200 г
Диаметр выходного отверстия	5 мм
Лазерная база	10 ± 0,5 см
Цвет луча лазера	Красный

Меры предосторожности

1. Перед использованием устройства удостоверьтесь, что уплотнительное кольцо разъема кабеля установлено и не повреждено. Если это не так, замените его.
2. Обязательно устанавливайте и подключайте лазерный измерительный прибор только при выключенном подводном дроне.
3. Перед использованием осмотрите устройство и убедитесь, что его разъемы сухие и чистые. Соль и влага могут вызвать коррозию контактов разъемов. Если разъем окажется влажным, промойте его пресной водой, а затем используйте бумажные полотенца или ватные шарики, чтобы впитать влагу.
4. Это устройство следует использовать только в воде.

CHASING

www.chasing.com

support@chasing-innovation.com

Этот документ может быть изменен без предварительного уведомления. Последнюю версию руководства можно загрузить на сайте www.chasing.com.